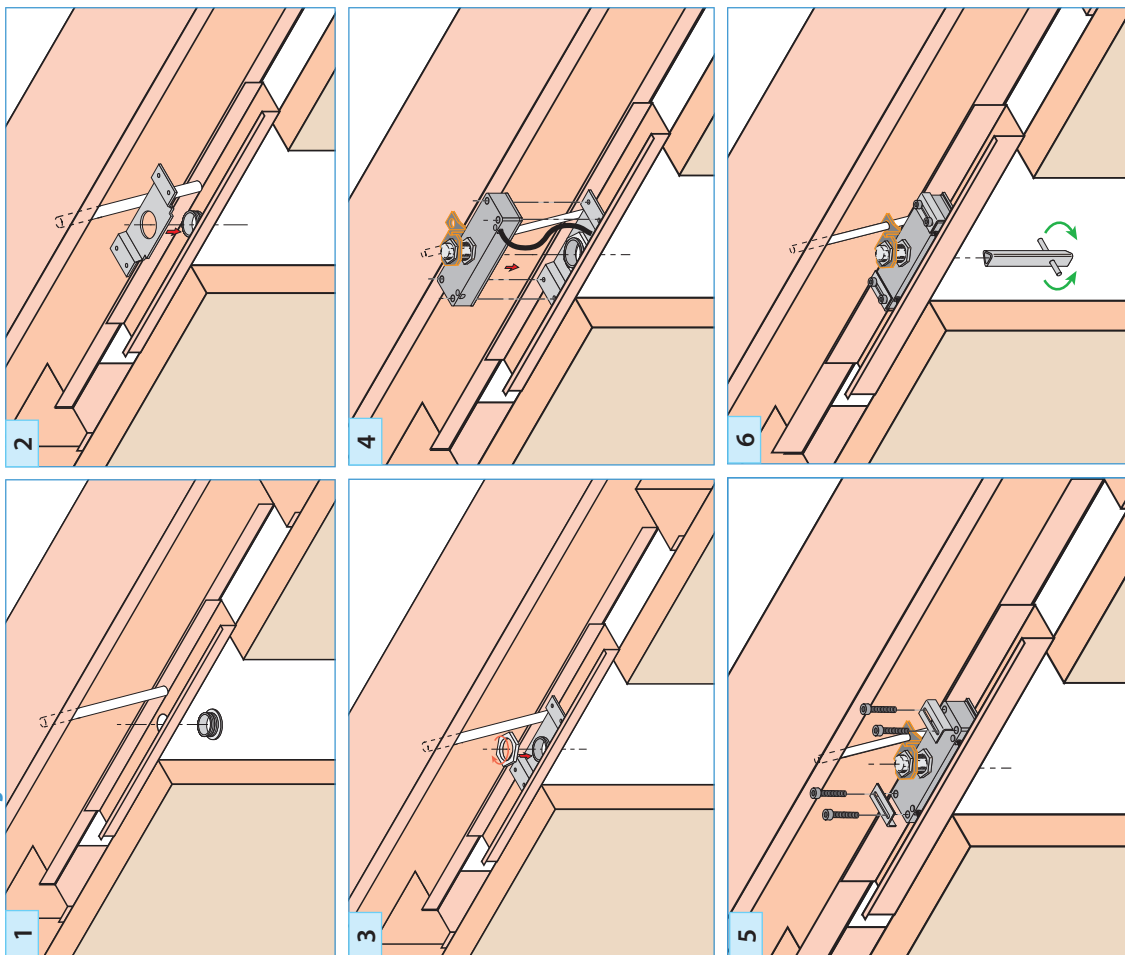
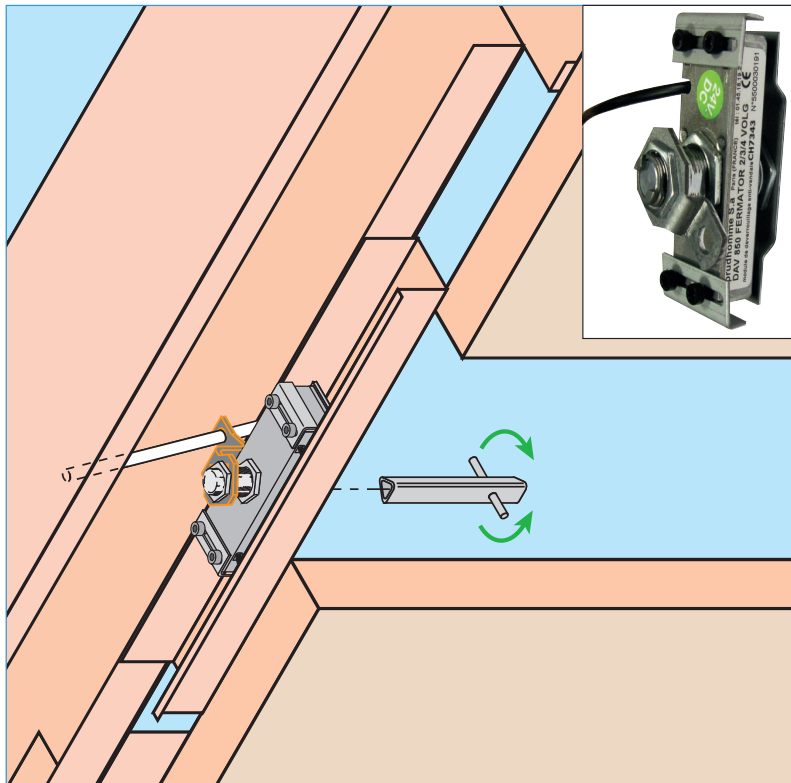


Phases de montage



## Détecteur d'ouverture de porte par clé de déverrouillage (pour porte automatique Fermator / Technolama)



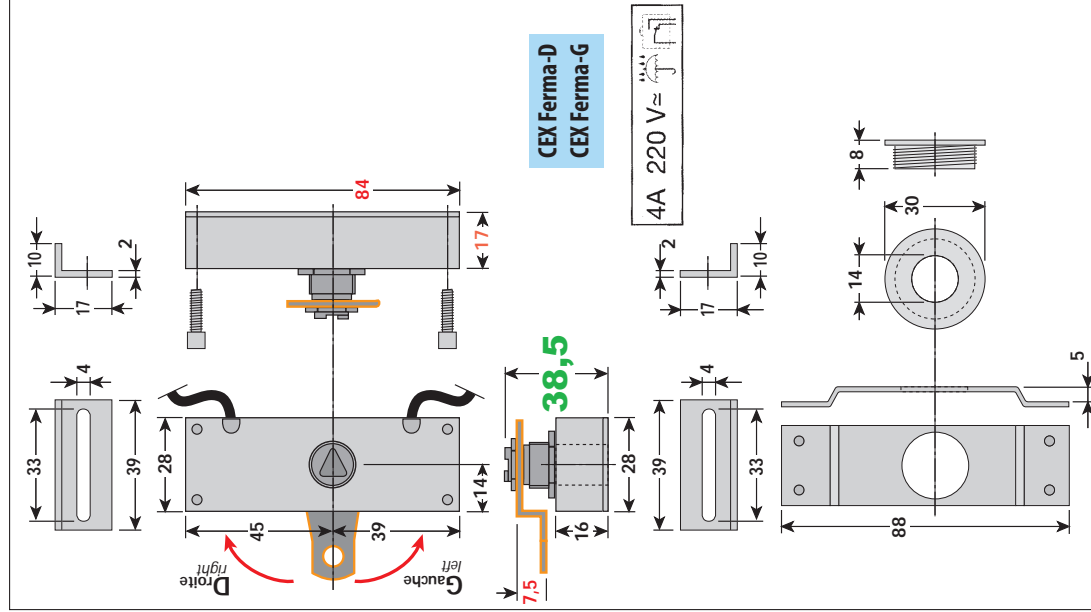
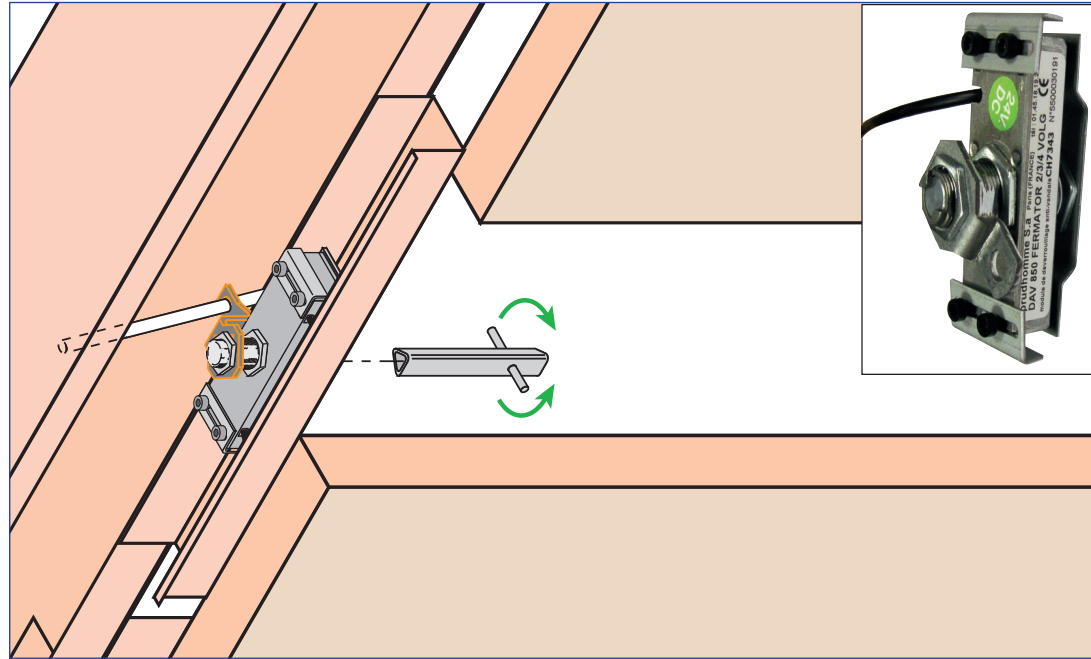
**Matériel fourni :**  
CEX/FERMA + Visserie

**Matériel optionnel :**  
CHC-10 (Chemin de câble pour module d'anti-déverrouillage).

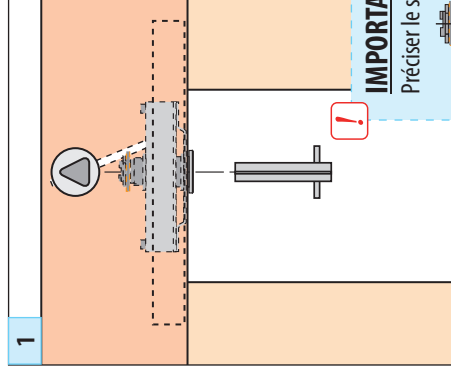
**RACCORDEMENT :**  
- 1 câble 3 conducteurs : noir (commun) ; gris (NO) ; bleu (NF).

AVANT TOUTE INSTALLATION, LIRE ATTENTIVEMENT CETTE NOTICE.

### Pour portes automatiques (Fermator / Technolama)

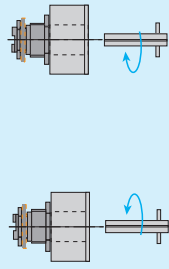


### 1 Installation neuve et Rénovation



**IMPORTANT :**

Préciser le sens de déverrouillage.



CEX Ferma-G

CEX Ferma-D

### RACCORDEMENT :

- 3 conducteurs (contact inverseur) : noir (commun) ; gris (NO) ; bleu (NF).